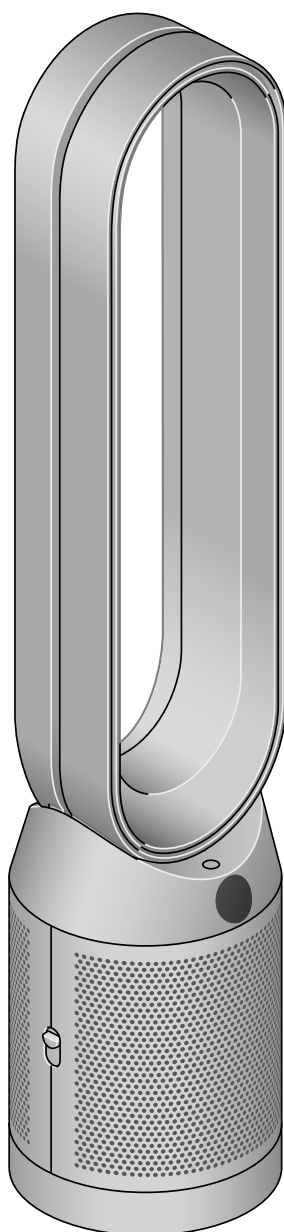


dyson purifier cool gen1

Bedienungsanleitung



Inhalt

Zusammenbau Ihres Geräts

Erste Schritte

Ein-/Ausschalten und kontinuierliche
Überwachung

Informationsmenü

Auto-Modus

Luftstromgeschwindigkeit

Drehbewegung

Nachtmodus und Sleep-Timer

HEPA- und Aktivkohlefilter wechseln

Die Lebensdauer des HEPA- und

Aktivkohlefilters zurücksetzen

Pflege Ihres Geräts

Zusammenbau Ihres Geräts

Heben Sie das Gerät mit beiden Händen aus der Verpackung und achten Sie darauf, dass Sie es nur am Geräteboden halten.

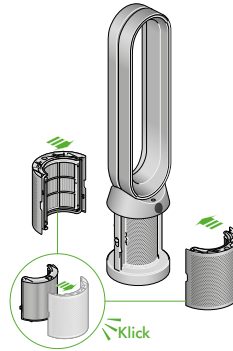
Halten Sie das Gerät nicht am Luftring fest.

Bauen Sie das Gerät mit den mitgelieferten Filtern zusammen.

Dyson Purifier Cool Gen1

Inklusive HEPA- und Aktivkohlefilter mit Glasfasern.

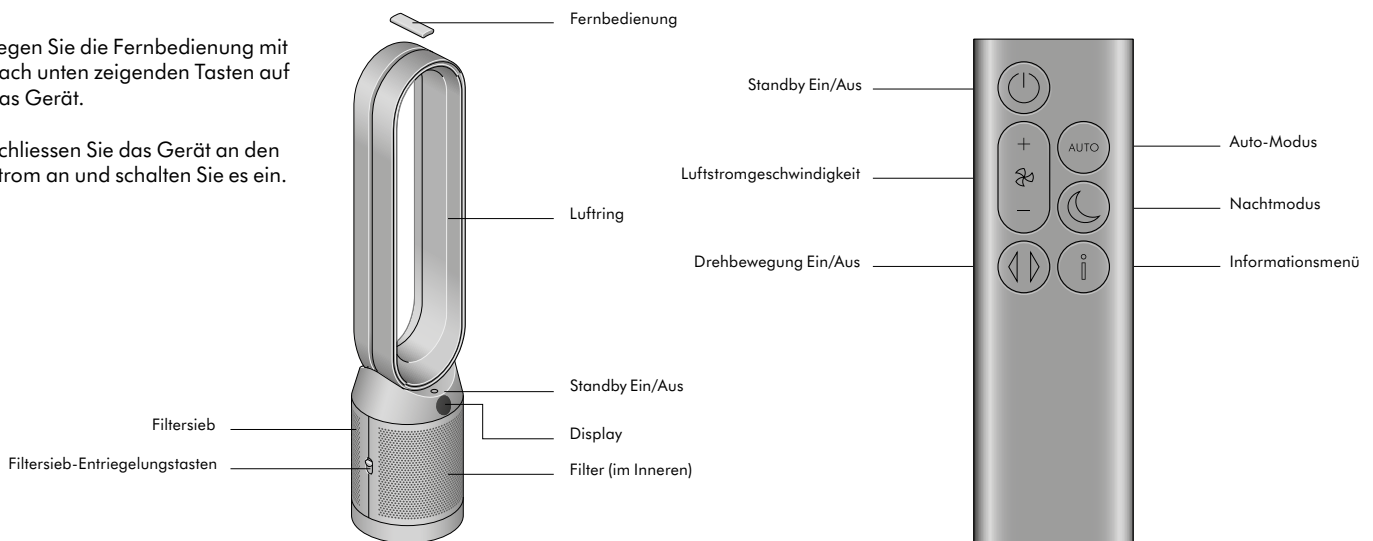
Drücken Sie den HEPA- und Aktivkohlefilter in die äusseren Abdeckungen und setzen Sie sie auf den Sockel. Drücken Sie die beiden äusseren Abdeckungen fest in das Gerät, bis sie sicher einrasten.



Erste Schritte

Legen Sie die Fernbedienung mit nach unten zeigenden Tasten auf das Gerät.

Schliessen Sie das Gerät an den Strom an und schalten Sie es ein.



Ein-/Ausschalten und kontinuierliche Überwachung

Standby Ein/Aus

Drücken Sie die Standby-Ein/Aus-Taste auf Ihrem Dyson Luftreiniger oder auf Ihrer Fernbedienung, um das Gerät zu stoppen. Es überwacht dann weiterhin die Luftqualität.

Kontinuierliche Überwachung

Standardmässig ist die kontinuierliche Überwachung ausgeschaltet. Sobald sie eingeschaltet ist, ist sie so lange aktiv, bis Sie sie wieder ausschalten.

Wenn die kontinuierliche Überwachung eingeschaltet ist, erfasst Ihr Dyson Luftreiniger Informationen zu Luftqualität, Temperatur und Luftfeuchtigkeit und zeigt diese auf dem Display an.

Halten Sie die Taste für den Auto-Modus auf der Fernbedienung 5 Sekunden lang gedrückt, um die kontinuierliche Überwachung der Luftqualität einzuschalten. Auf dem Display wird Ihnen angezeigt, ob die kontinuierliche Überwachung der Luftqualität ein- oder ausgeschaltet ist.

Informationsmenü

Drücken Sie diese Taste, um durch die verschiedenen Parameter zu scrollen, die Ihr Dyson Luftreiniger überwacht.

Auf dem Display werden Informationen zu Luftqualität, Temperatur, Luftfeuchtigkeit und Filterstand angezeigt.

Wenn ein bestimmter Schadstoff zu einer Verschlechterung der Luftqualität führt, wird auf dem Display ein Symbol für diesen Schadstoff angezeigt.



Feinstaub im Raum – 12 Sekunden

Überwacht die derzeitige Feinstaubbelastung in der Raumluft anhand eines Diagramms, das die Daten aus den vergangenen 12 Sekunden abbildet.



Raumtemperatur

Überwachen Sie die Raumlufttemperatur, um für eine angenehme Umgebung zu sorgen.



Feinstaub (particulate matter) – PM10

Grössere mikroskopische Partikel mit einer Grösse von bis zu 10 Mikron, die sich in der Luft befinden, die wir atmen. Dazu zählen Staub, Schimmelpilze und Pollen.



Filter

Die verbleibende Filterlebensdauer wird auf dem Display angezeigt. Sobald die Filter ausgetauscht werden müssen, werden Sie informiert.



Feinstaub (particulate matter) – PM2.5

Mikroskopische Partikel mit einer Grösse von bis zu 2,5 Mikron, die sich in der Luft befinden, die wir atmen. Dazu zählen Rauch, Bakterien und Allergene.



Auto-Modus

Wenn Sie für Ihren Dyson Luftreiniger den Auto-Modus festlegen, passen die integrierten Sensoren die Geräteeinstellungen intelligent an die Luftqualität an.

Luftqualität: Das Gerät pausiert, sobald die Soll-Luftqualität erreicht wurde, und schaltet sich wieder ein, sobald sich die Luftqualität verschlechtert.

Luftstromgeschwindigkeit: Die Luftstromgeschwindigkeit erhöht sich, bis die Soll-Luftqualität und -Temperatur erreicht sind.



Luftstromgeschwindigkeit

Drücken Sie die Luftgeschwindigkeitstaste, um die Luftgeschwindigkeit zu erhöhen oder zu verringern.



Drehbewegung

Drücken Sie die Taste für die Drehbewegung, um die Luft im Raum zu verteilen. Scrollen Sie, um für die Drehbewegung einen Winkel zwischen 0° und 350° festzulegen.



Nachtmodus und Sleep-Timer

Im Nachtmodus überwacht Ihr Dyson Luftreiniger die Luftqualität weiterhin und reagiert, wenn sich diese ändert, jedoch nur in den leisesten Einstellungen und bei gedimmtem Display.

Drücken Sie die Nachtmodus- und Sleep-Timer-Taste, um durch die Timer-Optionen zu scrollen.



HEPA- und Aktivkohlefilter wechseln

Schalten Sie Ihren Dyson Luftreiniger aus und trennen Sie ihn vom Strom, bevor Sie den Filter wechseln.

Die verbleibende Filterlebensdauer wird auf dem Display angezeigt. Sobald die nicht waschbaren Filter ausgetauscht werden müssen, werden Sie informiert. Drücken Sie die Informationstaste auf der Fernbedienung.

Nun müssen Sie die Filterlebensdauer am Gerät zurücksetzen.

Dyson Purifier Cool Gen1

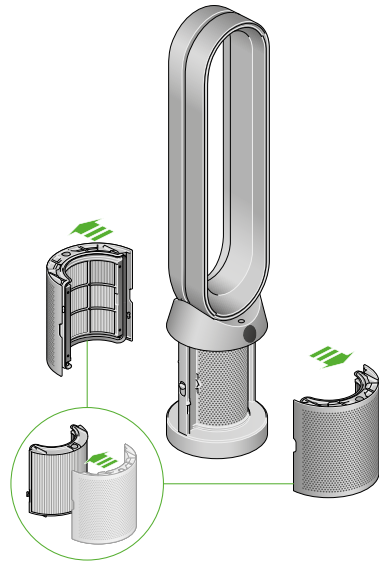
Inklusive HEPA- und Aktivkohlefilter.

Um den HEPA- und Aktivkohlefilter auszutauschen, drücken Sie die Knöpfe auf beiden Seiten des Geräts herunter, um die Aussenabdeckung zu entriegeln. Drücken Sie auf die Knöpfe, um den Filter zu entnehmen.

Drücken Sie den Ersatzfilter in die äussere Abdeckung und stellen Sie sicher, dass die Knöpfe einrasten.

Setzen Sie die äusseren Abdeckungen in das Gerät ein und drücken Sie sie fest in das Gerät hinein, bis sie einrasten.

Schliessen Sie das Gerät an den Strom an, schalten Sie es ein und setzen Sie die Filterlebensdauer zurück.



Die Lebensdauer des HEPA- und Aktivkohlefilters zurücksetzen

Es ist wichtig, die Filterlebensdauer zurückzusetzen, nachdem Sie den Filter ausgetauscht haben.

Die Lebensdauer des HEPA- und Aktivkohlefilters zurücksetzen
Halten Sie die Nachtmodus-Taste auf der Fernbedienung gedrückt.

Auf dem Display wird von fünf heruntergezählt. Daraufhin ist die Filterlebensdauer zurückgesetzt und das Gerät ist einsatzbereit.



Pflege Ihres Geräts

Um das Beste aus Ihrem Dyson Luftreiniger herauszuholen, ist es wichtig, ihn regelmässig zu reinigen und auf Blockierungen zu überprüfen.

Reinigung Ihres Geräts

Falls das Gerät staubig ist, wischen Sie es mit einem feuchten, fusselfreien Tuch ab.

Überprüfen Sie die Lufteinlassöffnungen am Filter und die kleine Öffnung im Luftring auf Blockierungen.

Entfernen Sie sämtlichen Staub und Schmutz mit einer weichen Bürste.

Verwenden Sie keine Reinigungs- oder Poliermittel, um Ihr Gerät zu reinigen.

Fehlercodes

Falls Ihr Gerät einen Fehlercode anzeigt, schalten Sie es aus und anschließend wieder ein. Wenn der Fehlercode weiterhin angezeigt wird, kontaktieren Sie bitte den Dyson Kundenservice.

Weitere Informationen und Support für Ihr Gerät erhalten Sie online auf unserer Homepage.